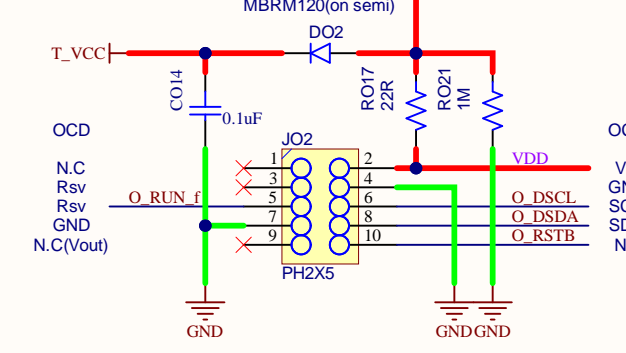
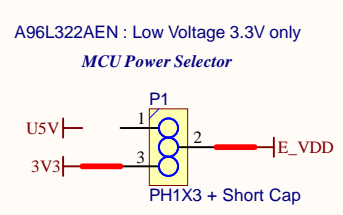
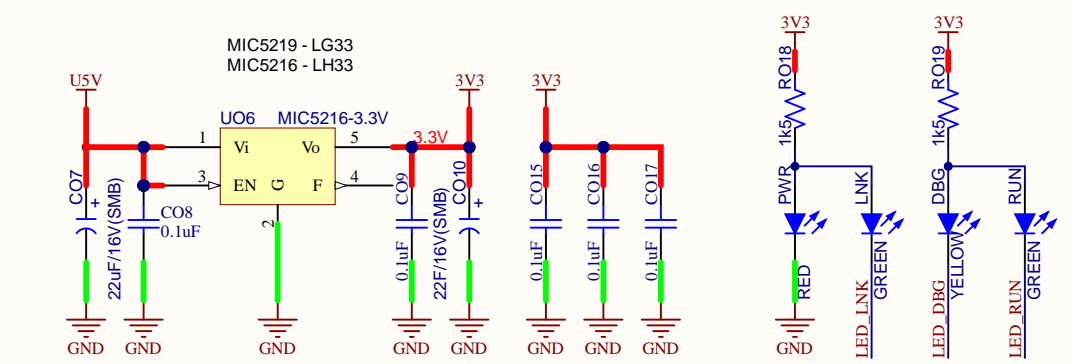
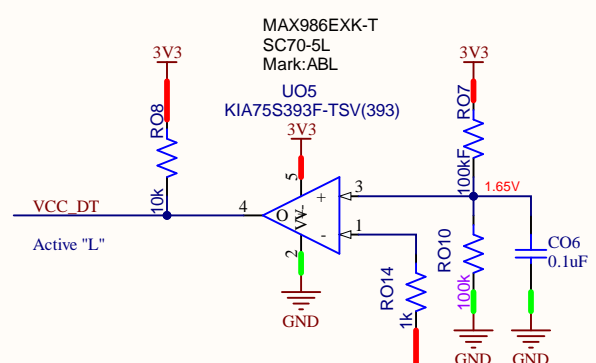
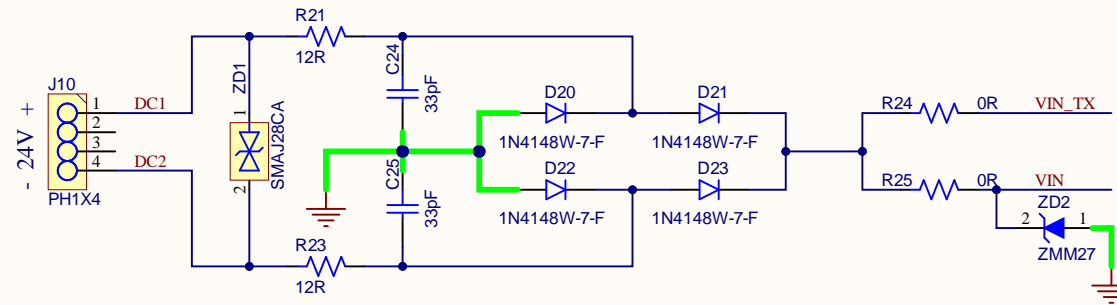


1) External 사용시 정상  
 2) OCD Power시 비정상

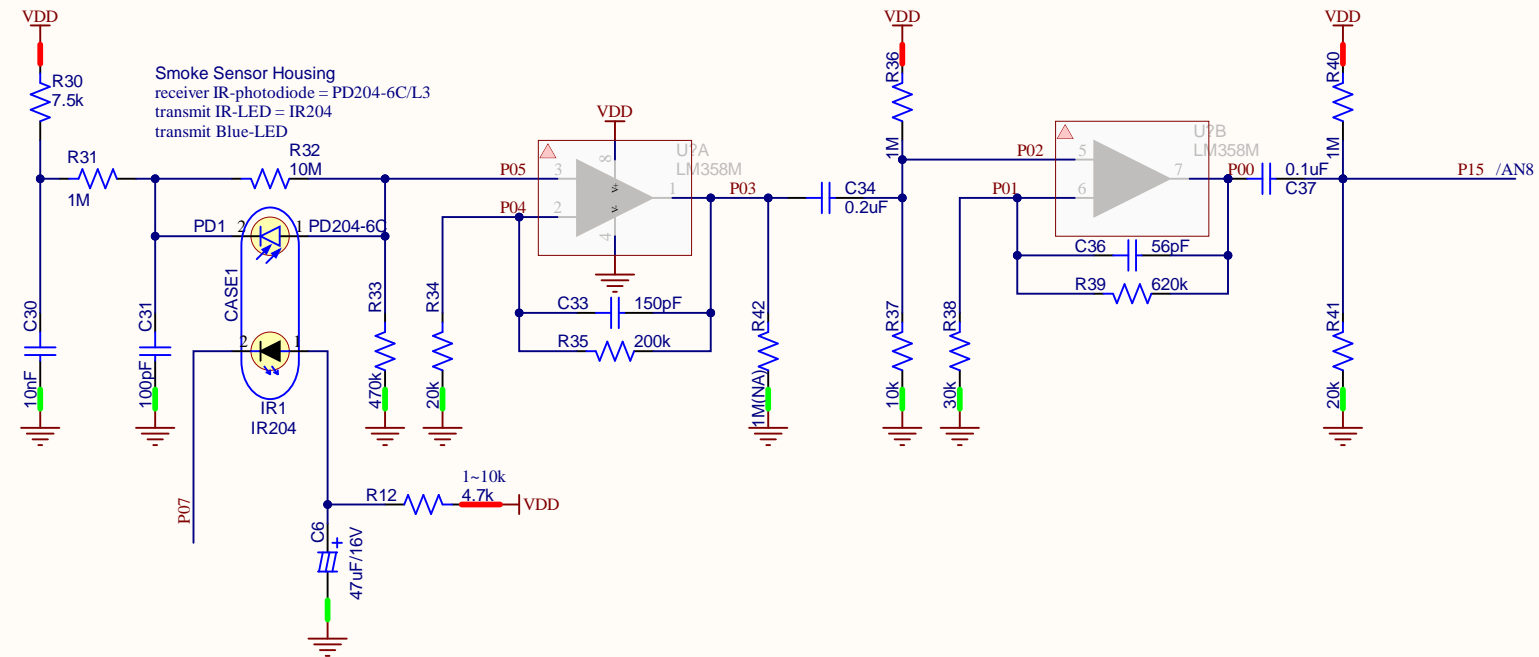


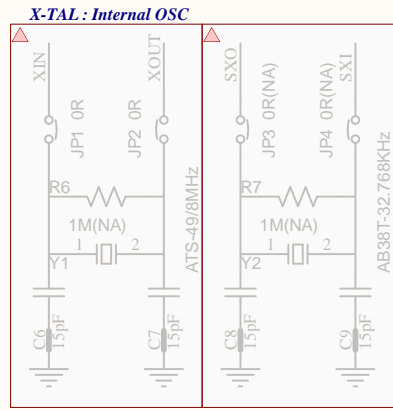
Isolator : D2제거, 9Pin(3.3V), T\_VCC(3.3V)  
 Target Power 2.0V이하 일 경우 = D2 Short 하여 사용

Vin signal

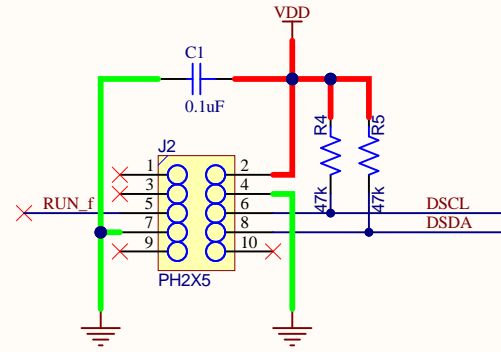


ADC

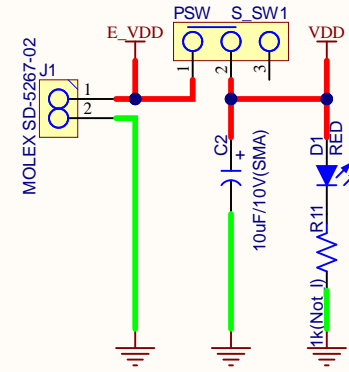




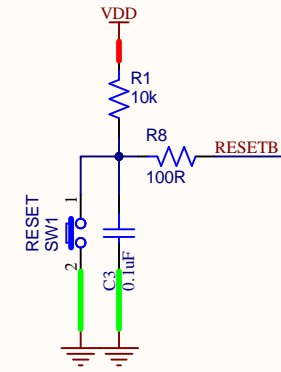
**CLOCK**



(SWCLK-Pull down, SWDIO-Pull up)  
**OCD Connector**



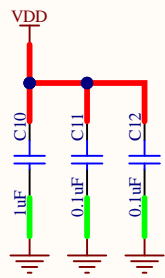
**POWER**



**RESET  
USER KEY0**

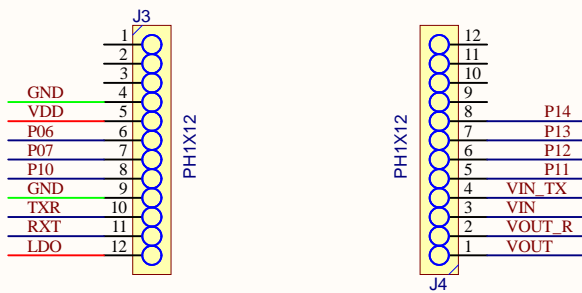
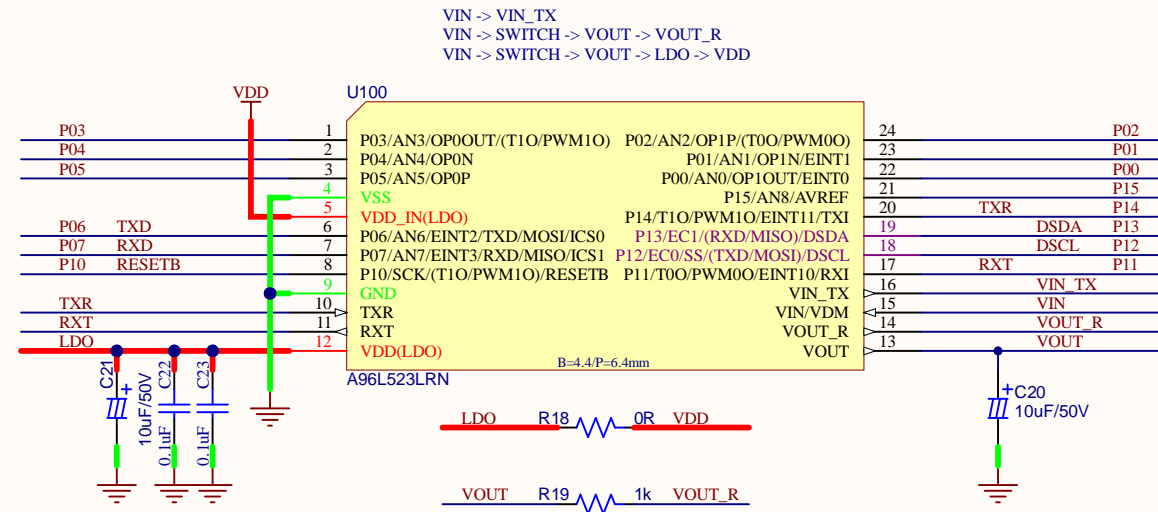
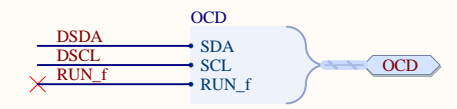


**LED Display**

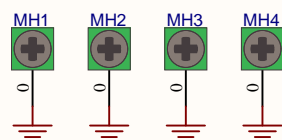


**Bypass Cap.**

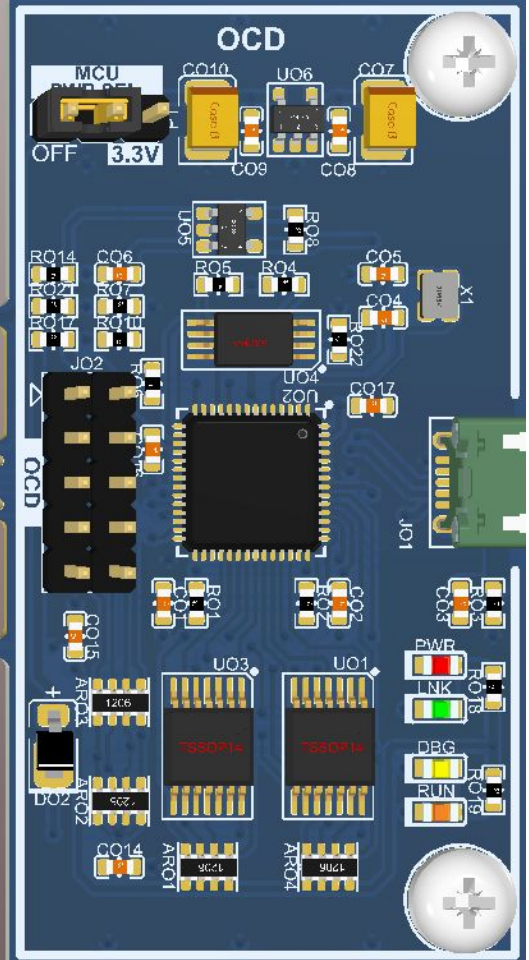
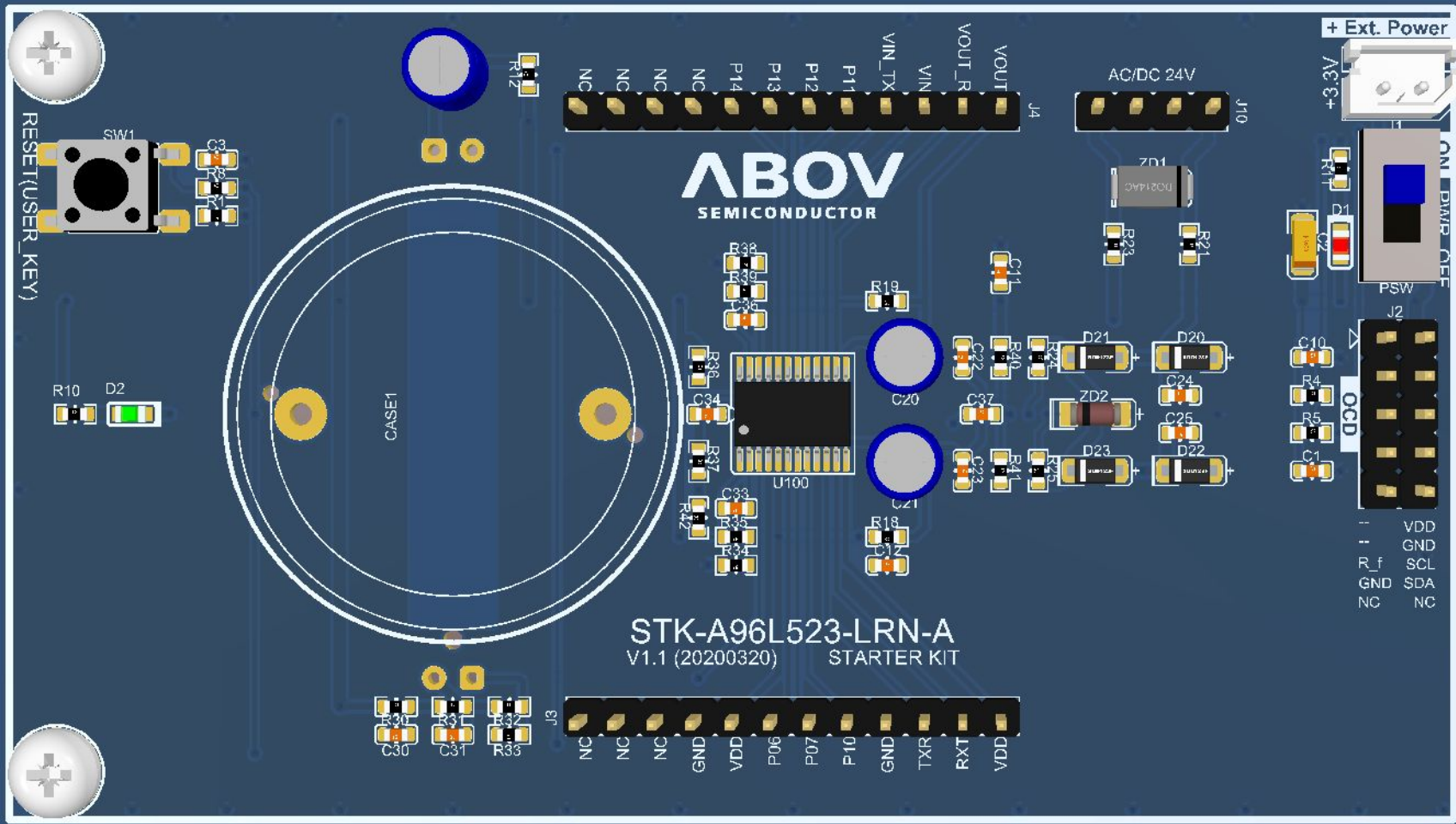
Low Voltage 3.3V only

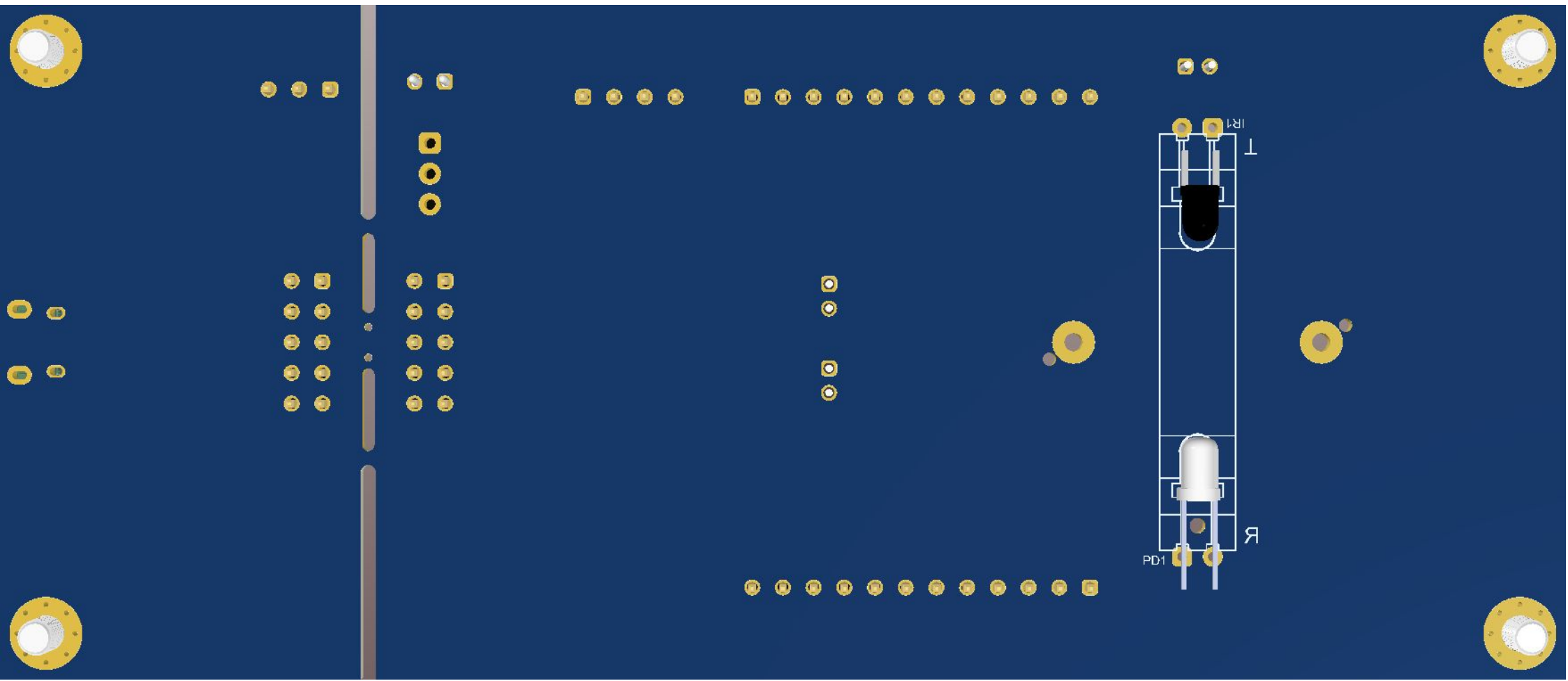


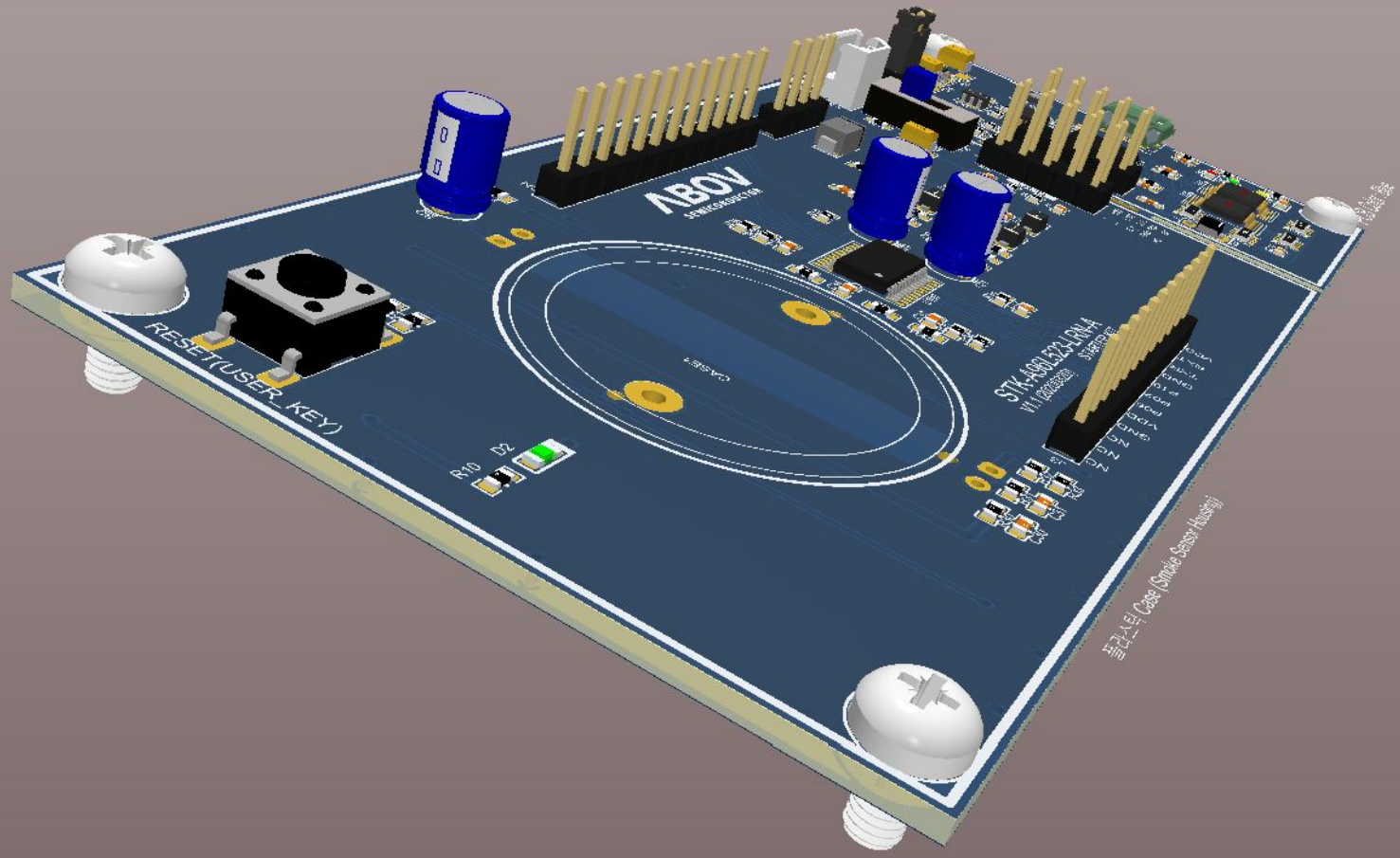
**USER IO**



**MOUNTING HOLE**







플러그인 케이스 (Simple Case Housing)